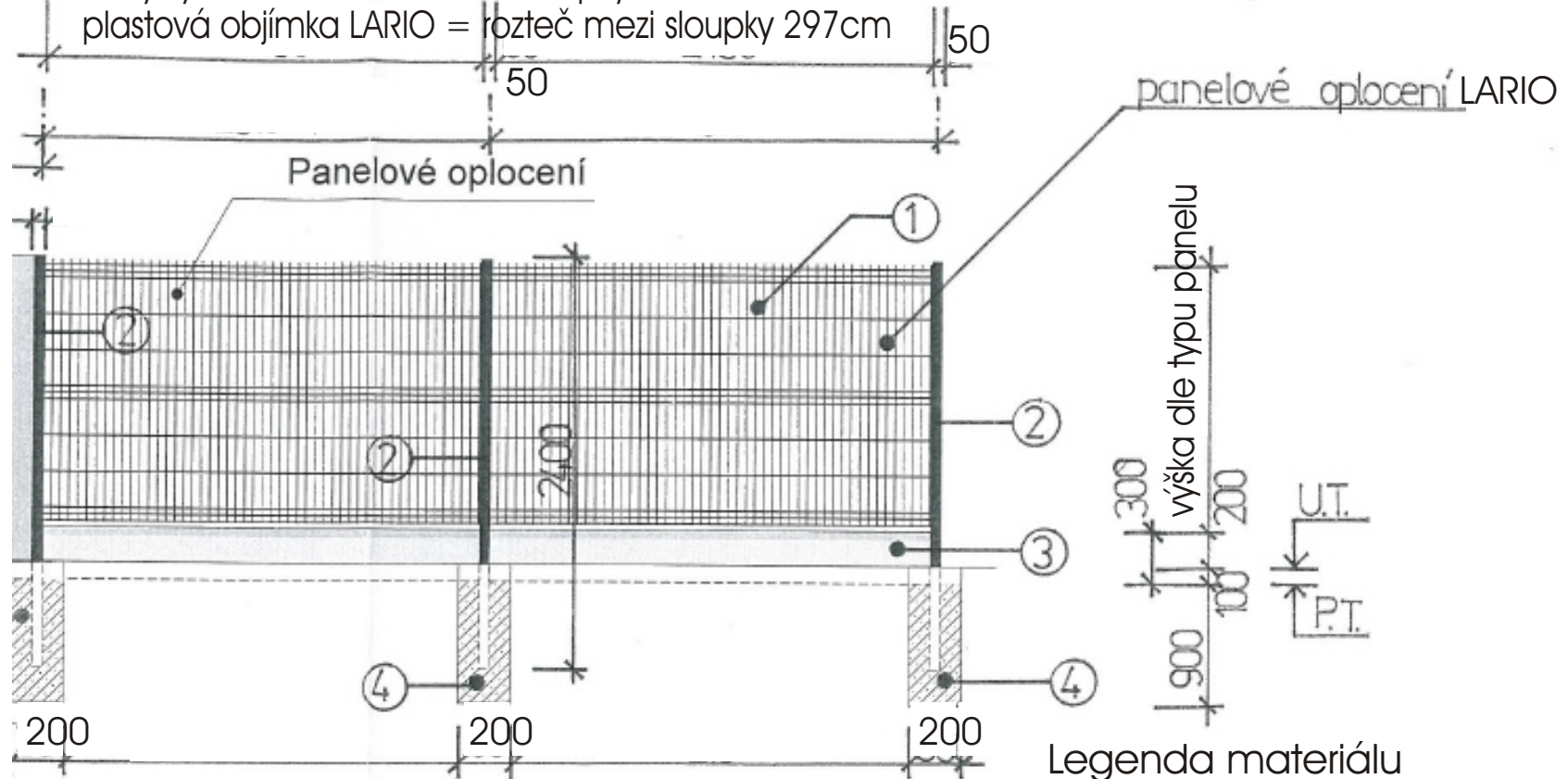


Výkresová dokumentace oplocení LARIO EKO a podhr. desky

objímky LARIO = rozteč mezi sloupky 302cm

úchytky LARIO = rozteč mezi sloupky 296cm

plastová objímka LARIO = rozteč mezi sloupky 297cm



Legenda materiálu

1) panelové oplocení

2) ocelové sloupky

3) železobeton. podhr. deska

4) vrtaná a betonovaná patka sloupku